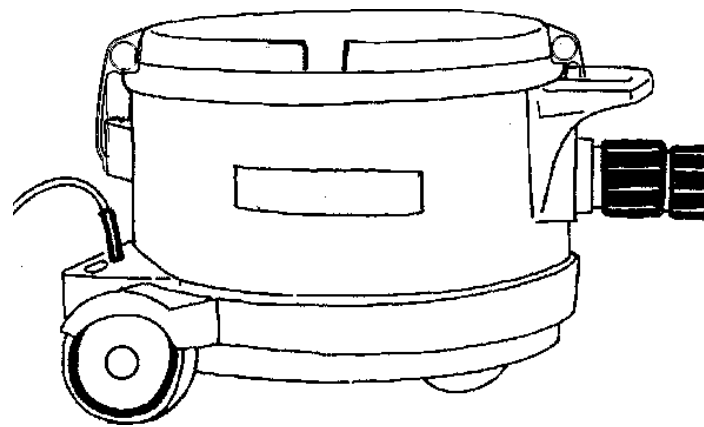


GD 930, GD 930S2



INSTRUCTIONS FOR USE
MODE D'EMPLOI

822 9393 020
56041507
Edition NA2

WARNING

HEPA filter must be installed while working with hazardous materials. Failure to do so will expose people in the work area and others to hazardous materials which is a serious health risk.

EMPTYING

If this vacuum cleaner is used to collect hazardous material, do not attempt to open or empty its contents without personal protective clothing and respiratory protection

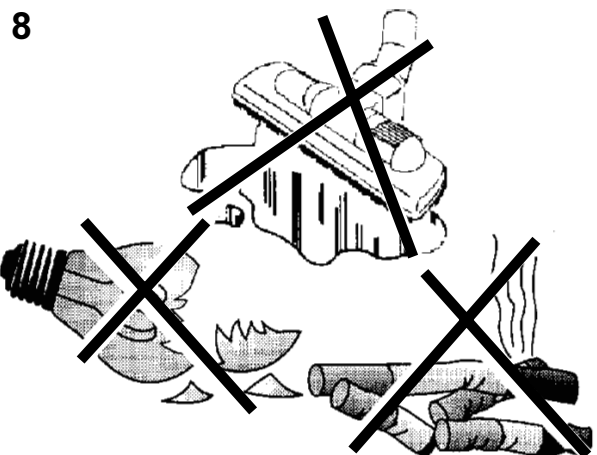
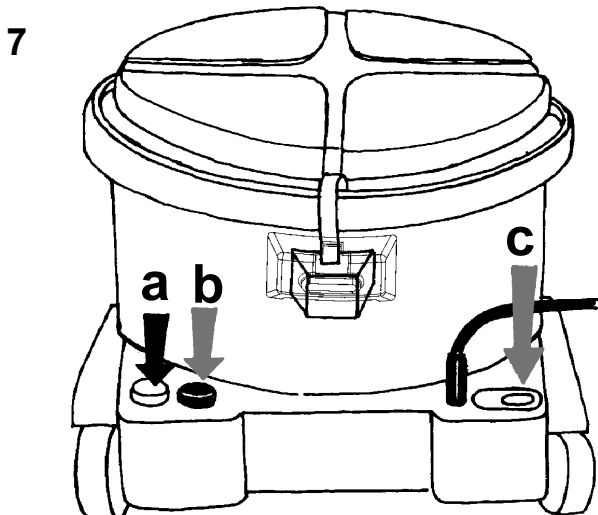
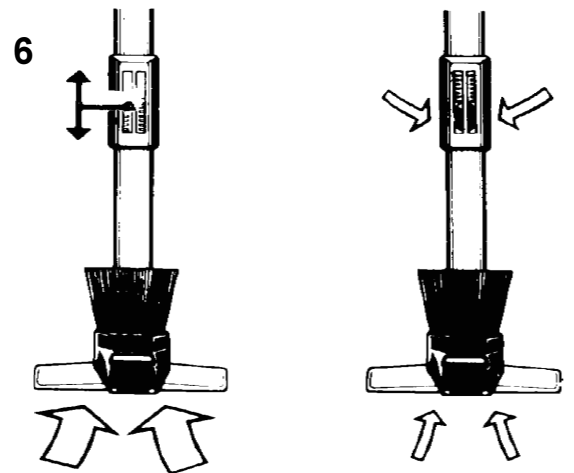
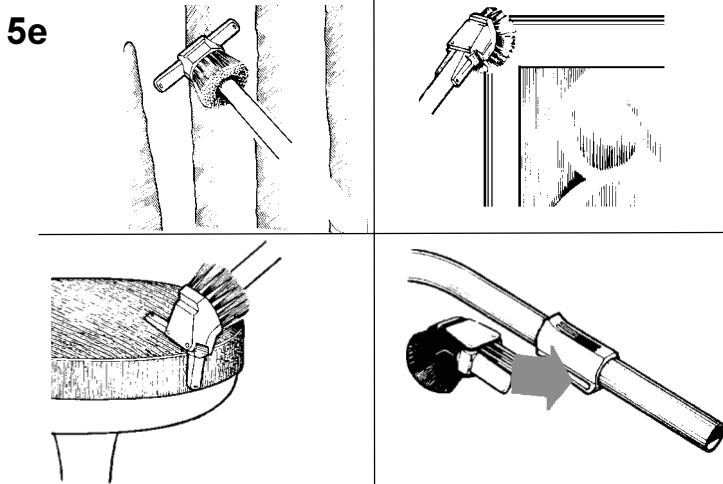
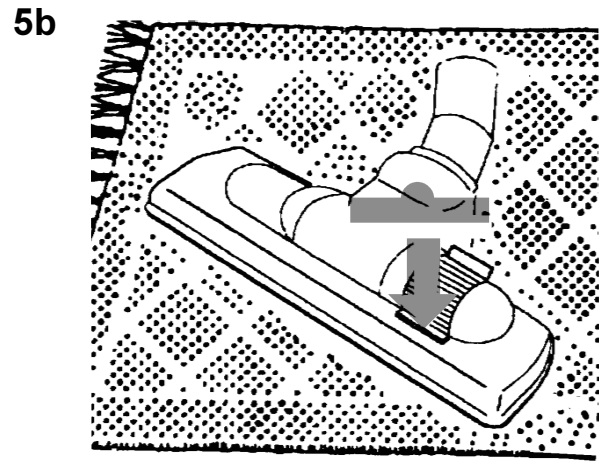
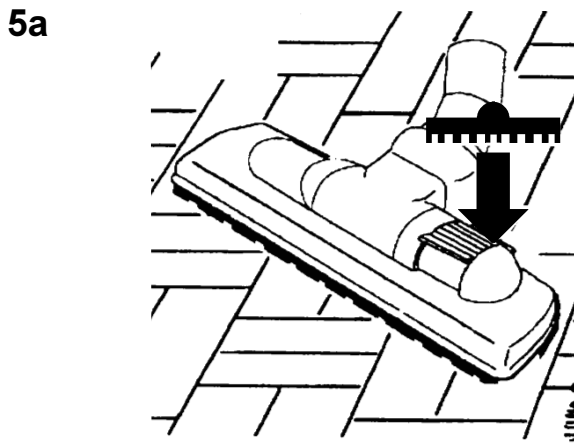
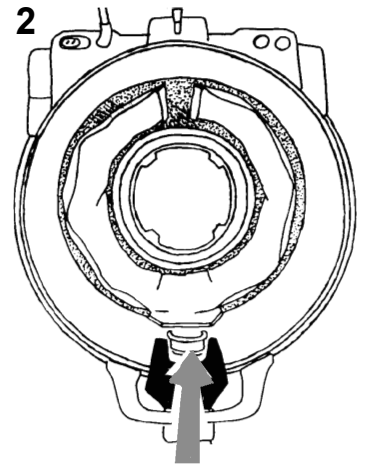
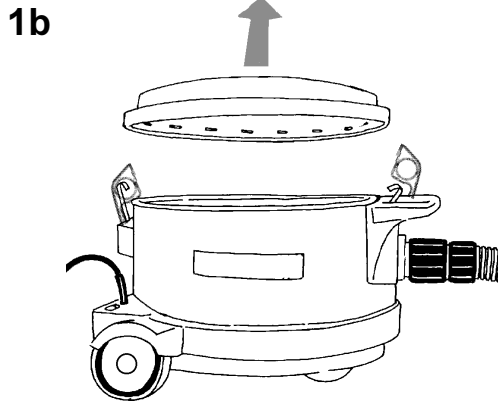
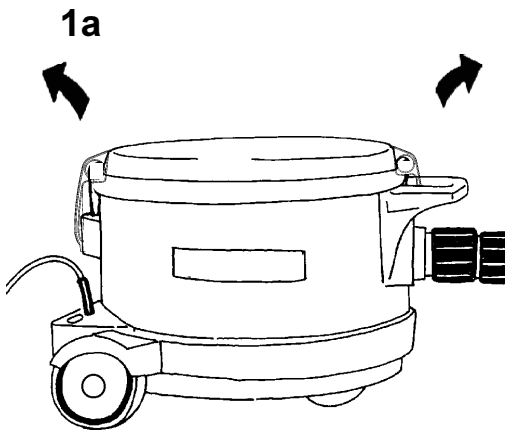
ATTENTION

Le filtre Hepa Doit être en place quand on travaille avec des substances dangereuses. Si l'on n'utilise pas le filtre, les personnes se trouvant sur le lieu de travail ou à proximité sont exposées aux substances dangereuses et donc à de graves risques de santé.

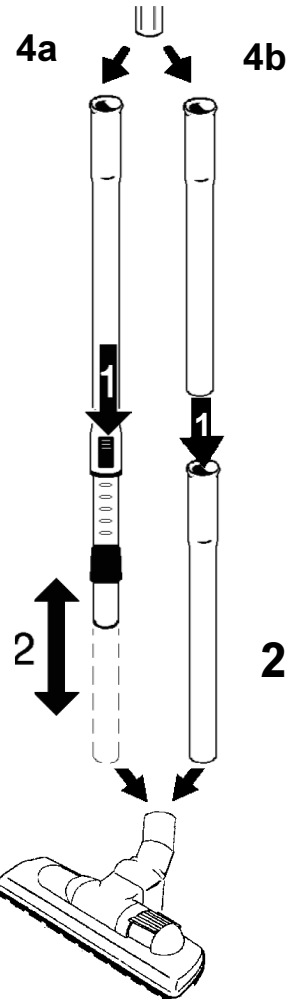
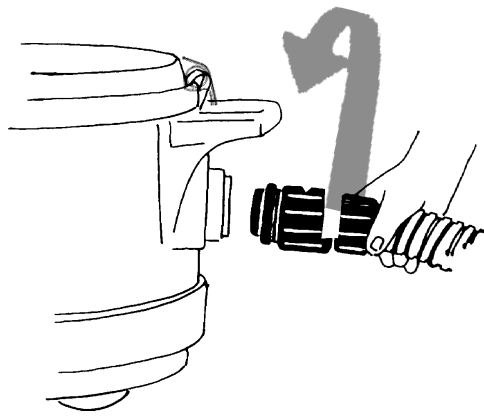
VIDAGE

Si cet aspirateur est utilisé pour ramasser des substances dangereuses, ne jamais tenter de l'ouvrir ou de le vider sans porter des vêtements protecteurs et une protection des voies respiratoires.

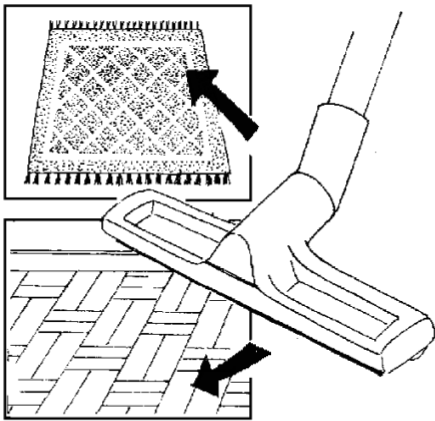
ENGLISH _____ 2, 6-8
FRANÇAIS _____ 2, 9-11



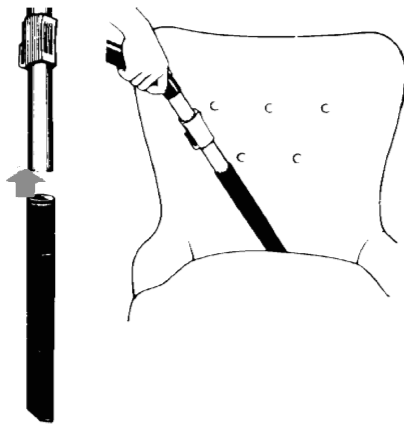
3



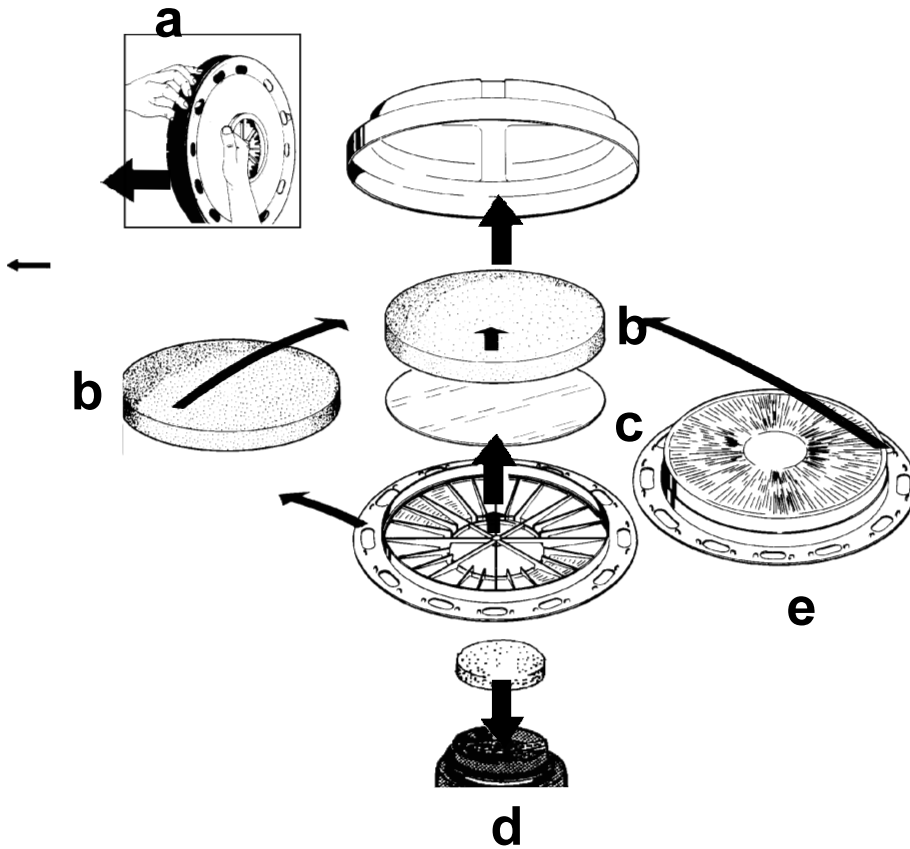
5c



5d



9



IMPORTANT SAFEGUARDS

Accidents due to misuse can only be prevented by those using the machine. READ AND FOLLOW ALL SAFETY INSTRUCTIONS.

WARNING !

To reduce the risk of fire, electric shock, or injury. Please read and follow all safety instructions and caution markings before using.

This vacuum cleaner is designed to be safe when used to perform cleaning functions as specified. Should damage occur to electrical or mechanical parts, cleaner and / or accessory should be repaired by manufacturer or competent service station before using in order to avoid further damage to machine or physical injury to user.

- Do not use outdoors or on wet surfaces.
- Disconnect cleaner before servicing and when not in use. Do not leave unattended cleaner plugged in.
- Do not use with damaged cord or plug.
To unplug grab the plug, not the cord. Do not handle plug or cleaner with wet hands. Turn off all controls before unplugging.
- Do not pull or carry by cord, use cord as a handle, close a door on cord, or pull cord around sharp edges or corners. Do not run cleaner over cord. Keep cord away from heated surfaces.
- Keep hair, loose clothing, fingers and all parts of the body away from openings and moving parts. Do not put any objects into openings or use with opening blocked. Keep openings free of dust, lint, hair, and anything else that could reduce air flow.
- Do not pick up anything that is burning or smoking, such as cigarettes, matches or hot ashes.
- Do not use to pick up flammable or combustible liquids such as gasoline or use in areas where they may be present.
- Do not allow to be used as a toy. Close attention is necessary when used by or near children.
- Do not use unless filters and bag are in place.
- Use extra care when using on stairs or irregular surfaces.
- If cleaner is not working properly or has been dropped, damaged, left outdoors, or dropped into water, return it to a service center or dealer.
- Use only as described in this manual and only with manufacturer's recommended attachments.

- The use of the HEPA-filter when picking up hazardous materials has not been evaluated by Underwriters Laboratories.
- The use of this machine in conjunction with the pick-up of hazardous materials has not been investigated by UL.

GENERAL INFORMATION

This vacuum cleaner can be used for household or commercial use.

BEFORE YOU PLUG IN YOUR CLEANER, check the rating plate to see if the rated voltage agrees within 10% of the voltage available.

DO NOT OIL! The motor in your new cleaner is permanently lubricated and sealed. Do not oil the motor at any time.

During shipping, the dust bag may have become dislodged. Check the bag to insure proper seating before attempting to use the cleaner. Do not operate the cleaner without the dust bag as damage may result to the motor.

When the machine is not in use, store it standing on its back-side. Wind the cord beginning at the machine and then store the cord hanging on the machine handle.

This vacuum cleaner is equipped with a thermo protection switch to prevent overheating of components. Should this safety switch shut the system down it is necessary to wait at least 5 -10 minutes for it to automatically reset. Remove clogged elements in hose and replace dust bag if necessary during this period. Check also filter if it is clogged.

For longer service life and safe use of your vacuum cleaner, we recommend the following guidelines: Your cleaner is designed to pick up dirt and dust particles. **It is not designed for water pick up.** Avoid picking up hard or sharp objects with your cleaner to avoid bag breakage, clogging or possible motor damage.

IMPORTANT!

The GD 930S/S2 is equipped with a specially designed cable, if it's damaged, it must be replaced by a cable of the same type. These cables are available at authorized service shops and must be installed by trained personnel.

SAVE THESE INSTRUCTIONS

Grounding / Double insulation instructions

Grounding instructions

Applicable to machines with a three pin plug. This appliance must be grounded. If it should malfunction or breakdown, grounding provides a path of least resistance for electric current to reduce the risk of electric shock. This appliance is equipped with a cord having an equipment-grounding conductor and grounding plug. The plug must be plugged into an appropriate outlet that is properly installed and grounded in accordance with all local codes and ordinances.

DANGER!

Improper connection of an equipment-grounding conductor can result in risk of electric shock. Check with qualified electrician or service person if you are in doubt as to whether the outlet is properly grounded. Do not modify the plug provided with the appliance. If it will not fit the outlet, have proper outlet installed by a qualified technician.

This appliance is for use on a nominal 120 volt circuit and has a grounding plug that looks like the plug illustrated in Figure A. A temporary adaptor which looks like the adaptor illustrated in Figure B may be used to connect this plug to a two-pole receptacle, as shown, if a properly grounded outlet is not available. The temporary adaptor should be used only until a properly grounded outlet, Figure A, can be installed by a qualified electrician. The green colored rigid ear, lug, or the like extending from the adaptor must be connected to a permanent ground such as a properly grounded outlet box cover. Whenever the adaptor is used, it must be held in place by a metal screw.

NOTE! This temporary adaptor is not permitted in Canada.

Servicing of double-insulated appliances

Applicable to machines with a two-pin plug

In a double-insulated appliance, two systems of insulation are provided instead of grounding. No grounding means is provided on a double-insulated appliance, nor should a means for grounding be added to the appliance. Servicing a double-insulated appliance requires extreme care and knowledge of the system, and should be done only by qualified service personnel. Replacement parts for a double-insulated appliance must be identical to the parts they replace. A double insulated appliance is marked with the words

"DOUBLE INSULATION" or "DOUBLE INSULATED."

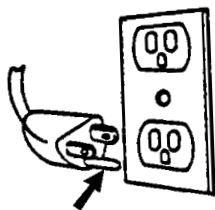
The symbol (square within a square) may also be used on the product.



SERVICE INFORMATION

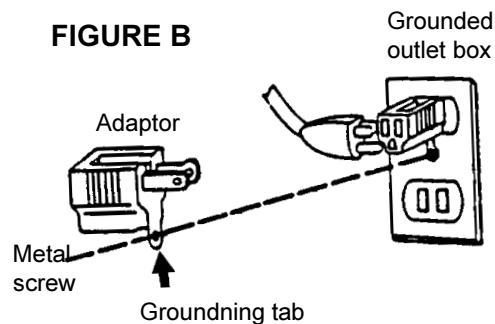
To obtain consistent performance over the life of your vacuum, read through these instructions and keep them handy for future reference. If you require service, contact the dealer from whom the vacuum was purchased, or the local authorized Service Station. Always refer to your Service Station for complete service information. For prompt and complete service information, always refer to the model, type and serial number indicated on the rating plate.

FIGURE A Grounded outlet box



Grounding blade is the longest of the 3 blades

FIGURE B



1. To open

- a) Pull the retaining clips upward and outward .
- b) Lift the cover from the container.

2. Dust bag

Fit the opening on the dust bag over the air inlet. Press the membrane over the flanged edge on the inlet. Secure with the lock washer. Use only original dust bags.

3. Hose connection

Push the hose coupling all the way in and turn clockwise.

4. Wand assembly

a)Telescopic: Push down the catch and then adjust the length. Max.950mm,min.630mm.

b)Standard: Fit the sections together and twist to lock in place.

5. Tools

The accessories shown in the pictures may vary from model to model.

a-b) Combination nozzle

Adjust the nozzle according to the requirements of the floor you are cleaning. Work with the brush on hard floors and without it on soft floors.

c) Universal nozzle

for both hard floors and carpets.

d) Crevice nozzle

Use to clean furniture, radiators and others hard-to-reach places.

e) Small combi-nozzle:

The small combi-nozzle combines a dusting brush for furniture, picture frames, mouldings etc. with a fold-out nozzle for cleaning curtains, furniture and other soft surfaces. The clip on the hose handle holds the nozzle when it is not in use.

6. Suction control

The suction control in the hose handle lets you regulate the air-flow to prevent the nozzles from fastening to the surfaces you are vacuum cleaning.

7. Start/Stop

a)Foot-operated on/off switch.

b)On the S 2 version a separate switch is provided to change the motor speed .

c)Plug-in point for powered carpet nozzle. Power is supplied to the socket when the machine is switched on.

8. Warning!

Never attempt to vacuum liquid, glass fragments or ashes!

Wet surfaces can expose the operator to possible electrical shock.

9. Filter

The filters are located inside the lid. To reach them lift out the filter holder (a). The standard filter(b) and fine filter (c) should be inspected at regular intervals,e.g. when you change dust bags, and replace if necessary. Instead of these two filters you can fit a micro filter of HEPA-quality (e), wich traps 99,99% of all particles larger than 0,3 microns. The machine is also fitted with a backupp filter (d) located above rthe motor. This filter should also be inspected and replaced if necessary.

NB!

Remove the plug from the socket before performing service or maintenance.

IMPORTANTES MESURES DE SÉCURITÉ

L'utilisation d'un appareil électrique demande certaines précautions: LIRETOUTES LES INSTRUCTIONS AVANT DE FAIRE FONCTIONNER CET APPAREIL

AVERTISSEMENT!

Pour réduire les risques de choc électrique ne pas utiliser à l'extérieur et ne pas aspirer de matières humides. Cet aspirateur peut être utilisé en toute sécurité si l'on suit les instructions données. En cas de dommage aux composants électriques ou mécaniques, l'appareil et/ou les accessoires doivent être réparés par le fabricant ou par un réparateur compétent avant tout nouvel usage, afin d'éviter de détériorer l'appareil ou de blesser l'utilisateur.

- Ne pas utiliser à l'extérieur et ne pas aspirer de matières humides.
- Ne pas laisser l'appareil sans surveillance lorsqu'il est branché. Débrancher lorsque l'appareil n'est pas utilisé et avant l'entretien.
- Ne pas utiliser si le cordon ou la fiche est endommagé. Retourner l'appareil à un atelier de réparation s'il ne fonctionne pas bien, s'il est tombé ou s'il est endommagé ou oublié à l'extérieur ou immergé.
- Ne pas tirer, soulever ou traîner l'appareil par le cordon. Ne pas utiliser le cordon comme une poignée, le coincer dans l'embrasure d'une porte ou l'appuyer contre des arêtes vives ou des coins. Ne pas faire rouler l'appareil sur le cordon. Garder le cordon à l'écart des surfaces chaudes.
- Ne pas débrancher en tirant sur le cordon. Tirer plutôt la fiche.
- Ne pas toucher la fiche ou l'appareil lorsque vos mains sont humides.
- Maintenir les cheveux, les vêtements amples, les doigts et toutes les parties du corps à l'écart des ouvertures et des pièces mobiles.
- N'insérer aucun objet dans les ouvertures. Ne pas utiliser l'appareil lorsqu'une ouverture est bloquée. S'assurer que de la poussière, de la peluche, des cheveux ou d'autres matières ne réduisent pas la débit d'air.
- Ne pas aspirer de matières en combustion ou qui dégagent de la fumée, comme des cigarettes, des allumettes ou des cendres chaudes.
- Ne pas aspirer des liquides inflammables ou combustibles, comme de l'essence, et ne pas faire fonctionner dans des endroits où peuvent se trouver de tels liquides.
- Ne pas permettre aux enfants de jouer avec l'appareil. Une attention particulière est nécessaire lorsque l'appareil est utilisé par des enfants ou à proximité de ces derniers.
- N'utiliser que conformément à cette notice avec les accessoires recommandés par le fabricant.

- Ne pas utiliser l'appareil si le sac à poussière ou le filtre n'est pas en place.
- Mettre toutes les commandes à la position avant de débrancher l'appareil.
- User de prudence lors de nettoyage des escaliers.
- L'utilisation du filtre HEPA pour le ramassage de matières dangereuses n'a pas été évaluée en Underwriters Laboratories Inc.
- L'usage de cet appareil pour le ramassage de matières dangereuses n'a pas été testé par Underwriters Laboratories Inc.
- Toujours mettre l'interrupteur de l'appareil à la position ARRÊT avant de brancher ou de débrancher la brosse à moteur.

Généralités

Cet aspirateur est à usage domestique ou commercial. **AVANT DE BRANCHER L'ASPIRATEUR AU RÉSEAU**, consultez la plaque signalétique derrière l'appareil pour vous assurer que son voltage correspond dans une limite de 10% au voltage disponible.

NE PAS GRAISSER. Le moteur est graissé à vie et entièrement étanche. Ne jamais graisser celui-ci. Lors du transport, le sac à poussière peut s'être détaché. En vérifier la position avant usage. Ne pas utiliser l'aspirateur sans son sac, au risque d'endommager le moteur.

Ranger l'appareil debout sur sa partie arrière. Enrouler le cordon en partant de l'appareil puis le suspendre à la poignée de l'aspirateur.

Cet aspirateur est muni d'un rupteur thermique pour protéger les composants contre la surchauffe. Si ce rupteur thermique arrête l'aspirateur, attendre de 5 à 10 minutes et l'aspirateur se remet automatiquement en marche. Pendant ce temps vérifier le flexible, le sac et le filtre. Déboucher éventuellement le flexible, remplacer le sac s'il est plein ou remplacer le filtre s'il est colmaté. Pour une durée de vie prolongée et une sécurité garantie, nous recommandons les précautions suivantes: l'aspirateur est fait pour ramasser la poussière, **et non pas pour étancher l'eau**. Éviter des objets durs et coupants pour ne pas abîmer le sac, boucher l'appareil ou détériorer le moteur.

IMPORTANT

Cet appareil est muni d'un câble de type spécial. En cas d'endommagement de celui-ci, il doit être remplacé par un câble de même type. Les câbles sont disponibles dans tous les centres de réparation autorisés et doivent être changés par un technicien compétent.

CONSERVER CES INSTRUCTIONS

INSTRUCTIONS VISANT LA MISE À LA TERRE / ENTRETIEN DES APPAREILS À DOUBLE ISOLATION

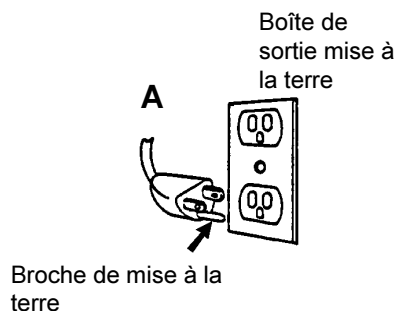
INSTRUCTIONS VISANT LA MISE À LA TERRE

Pour les machines avec une fiche avec trois conducteurs. Cet appareil doit être mis à la terre. En cas de défaillance ou de panne éventuelles, la mise à la terre fournit au courant un chemin de moindre résistance qui réduit le risque de choc électrique. Cet appareil est pourvu d'un cordon muni d'un conducteur de terre et d'une fiche avec broche de terre. La fiche doit être branchée dans une prise appropriée correctement installée et mise à la terre conformément aux règlements et ordonnances municipaux.

AVERTISSEMENT.

Un conducteur de terre mal raccordé peut entraîner un risque de choc électrique. Consulter un électricien ou un technicien d'entretien qualifié si vous n'êtes pas certain que la prise est correctement mise à la terre. Ne pas modifier la fiche fournie avec l'appareil - si elle ne peut être insérée dans la prise, faire installer une prise adéquate par un électricien qualifié.

Cet appareil est destiné à un circuit de 120 V et est muni d'une fiche de terre semblable à celle illustrée par le croquis A de la figure. Un adaptateur temporaire semblable à celui illustré par les croquis B peut être utilisé pour brancher cette fiche à une prise bipolaire comme l'illustre le croquis B si une prise avec mise à la terre n'est pas disponible. L'adaptateur temporaire devrait être utilisé seulement jusqu'à ce qu'une prise avec mise à la terre soit installée par un électricien qualifié. L'oreille rigide ou le crochet ou autre dispositif semblable, de couleur vert, prolongeant l'adaptateur doit être raccordé à un élément correctement mis à la terre comme le couvercle d'une boîte de sortie mise à la terre. L'adaptateur doit être fixé par une vis métallique. **Note. Au Canada, l'utilisation d'un adaptateur temporaire n'est pas autorisée par le Code canadien de l'électricité.**



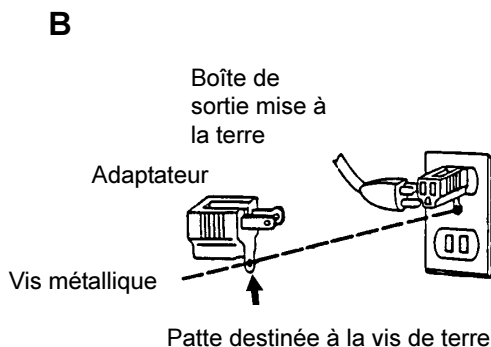
ENTRETIEN DES APPAREILS À DOUBLE ISOLATION

Dans un appareil à double isolation, deux isolations distinctes remplacent la mise à la terre. L'appareil n'est pourvu d'aucun dispositif de mise à la terre et un tel dispositif ne doit pas être ajouté. L'entretien d'un appareil à double isolation demande beaucoup de soins ainsi qu'une bonne connaissance du système et ne devrait être effectué que par un technicien d'entretien qualifié. Les pièces de rechange d'un appareil à double isolation doivent être identiques aux pièces originales. Un appareil à double isolation porte le marquage "DOUBLE ISOLATION". Le symbole - (carré dans un carré) peut aussi figurer sur l'appareil.



Information de service

Pour avoir le meilleur rendement de votre appareil, bien lire les instructions d'emploi et les conserver comme référence. En cas de réparation, consultez votre fournisseur ou bien le réparateur accrédité le plus proche. Toujours consulter le réparateur pour toute information relative à l'entretien. Pour avoir une information rapide et complète, indiquez le modèle, le type et le numéro de série de votre appareil (voir plaque signalétique).



1. Ouvrir

Tirer le collier de serrage (a) et soulever le couvercle (b).

2. Mise en place de sac

Présenter l'ouverture de sac sur la bouche d'aspiration.

Ajuster la membrane par dessus le bourrelet de la bouche d'aspiration et la fixer avec le clip de sac.

N'utiliser que des sacs d'origine.

3. Fixation du tuyau

Enfoncer le raccord de tuyau et tourner dans le sens horaire.

4. Assemblage des rallonges en aluminium

a) Tube télescopique:

Votre tube télescopique est livré sur sa longueur minimum, vous devez donc l'adapter à vos besoins (voir dessin). Pour l'aspiration des marches d'escalier, vous assurer que le tube est sur sa longueur minimum.

b) **Pour raccorder** les deux parties du tube, simplement insérer une moitié dans l'autre en poussant fermement.

5. Accessoires

a-b) **Suceur combiné:** avec bouton de réglage. D'un côté la brosse (pour les sols durs), de l'autre, brosse désactivée (pour glisser sur la moquette).

c) **Suceur universel:** pour sols durs et moquette

d) **Suceur à fente:** est destiné à l'aspiration de tous les endroits difficiles d'accès; radiateurs, coins, derrière les meubles.

e) **Brosse Combinée:** est l'accessoire idéal, pour le nettoyage des lampes, étagères, bibliothèques et tableaux. Le coude du tuyau comporte un support pratique pour l'embout.

6. Languette de réglage de la puissance d'aspiration

En position basse (fermé) la puissance d'aspiration est maximale. En faisant glisser la languette vers le soi, on peut diminuer la puissance de l'aspiration.

7. Marche/Arrêt

a) Commande au pied marche/arrêt

b) Demi-/pleine vitesse (seulement GD 930 S2) Quand le bouton est enfoncé, la machine fonctionne à plein régime. Quand il est relâché, la machine fonctionne à demi-vitesse.

c) La prise électrique pour suceur à tapis motorisé se branche lors de la mise en marche de la machine.

8. Attention!

Ne jamais aspirer des liquides, cendres ou débris de verre!

9. Filtres

Le filtre principal est placé dans le couvercle. On y accède en soulevant le porte-filtre comme indiqué sur la figure (a) puis en enlevant celui-ci.

La figure (b) montre le filtre standard, la figure (c) le filtre fin. Vérifier ces filtres régulièrement, par exemple en changeant le sac à poussière, et les remplacer au besoin. Au lieu de ces deux filtres, on peut utiliser un micro-filtre de type HEPA (e). Ce filtre élimine de l'air d'extraction 99,99% des particules supérieures à 0,3 µ.

La machine est en outre équipée d'un filtre-catastrophe (d) placé au-dessus de la partie moteur. Il convient de le vérifier, et éventuellement le remplacer, en même temps que le sac à poussières.

IMPORTANT

Avant toute opération d'entretien ou réparation sur l'aspirateur toujours le débrancher de sa source d'électricité.